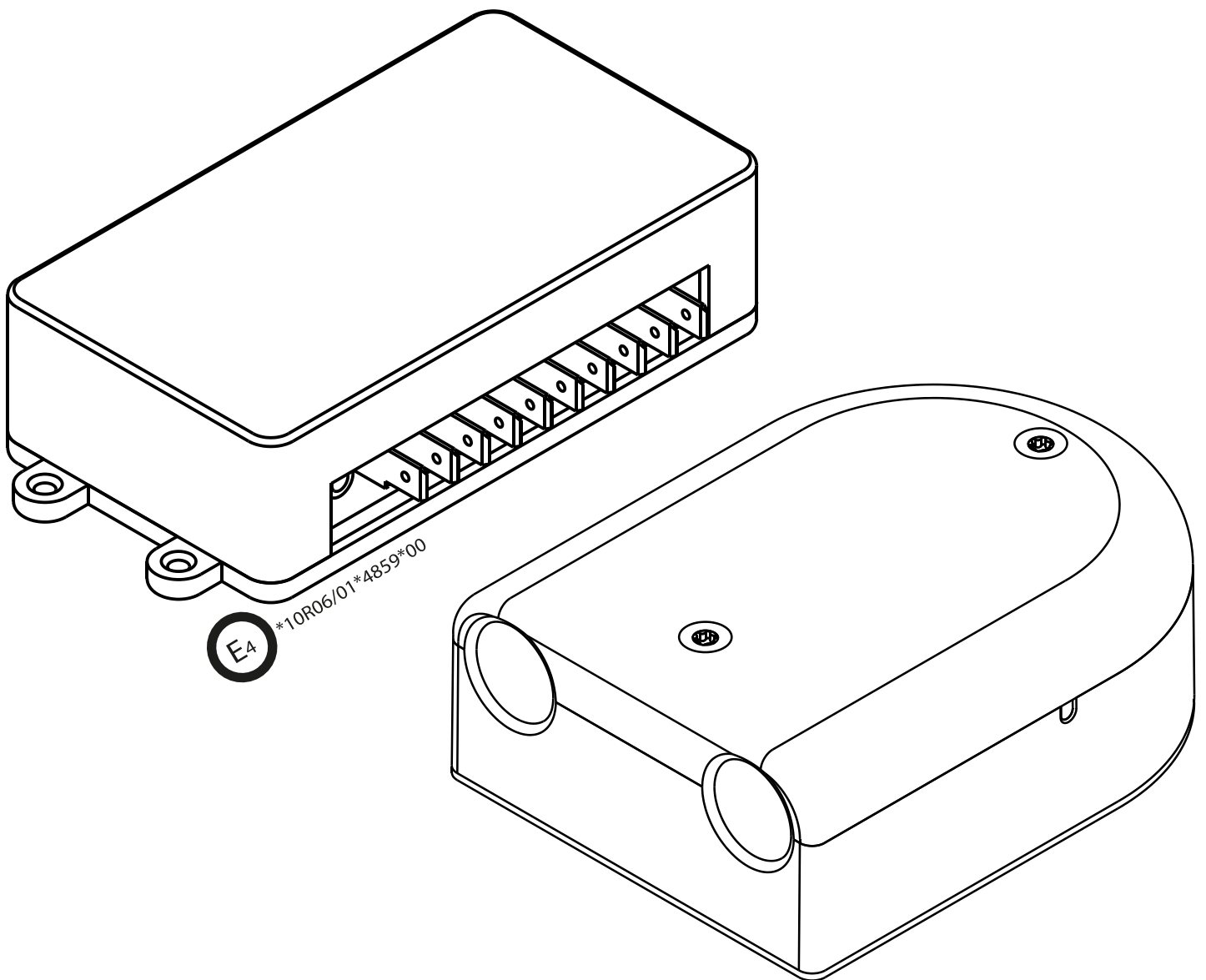


LISA_LIFESAVER

Het Dode Hoek Waarschuwing System
Voor elk type voertuig Universeel 12 - 24 V



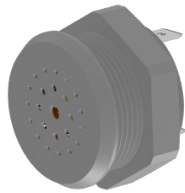
LISA_LIFESAVER

Het Dode Hoek Waarschuwing System

Wat zit er in de doos:



Lisa lifesaver box



Buzzer, Ø 30mm



Geluidsrichter



Sealing



Schakelaar, Ø 22mm

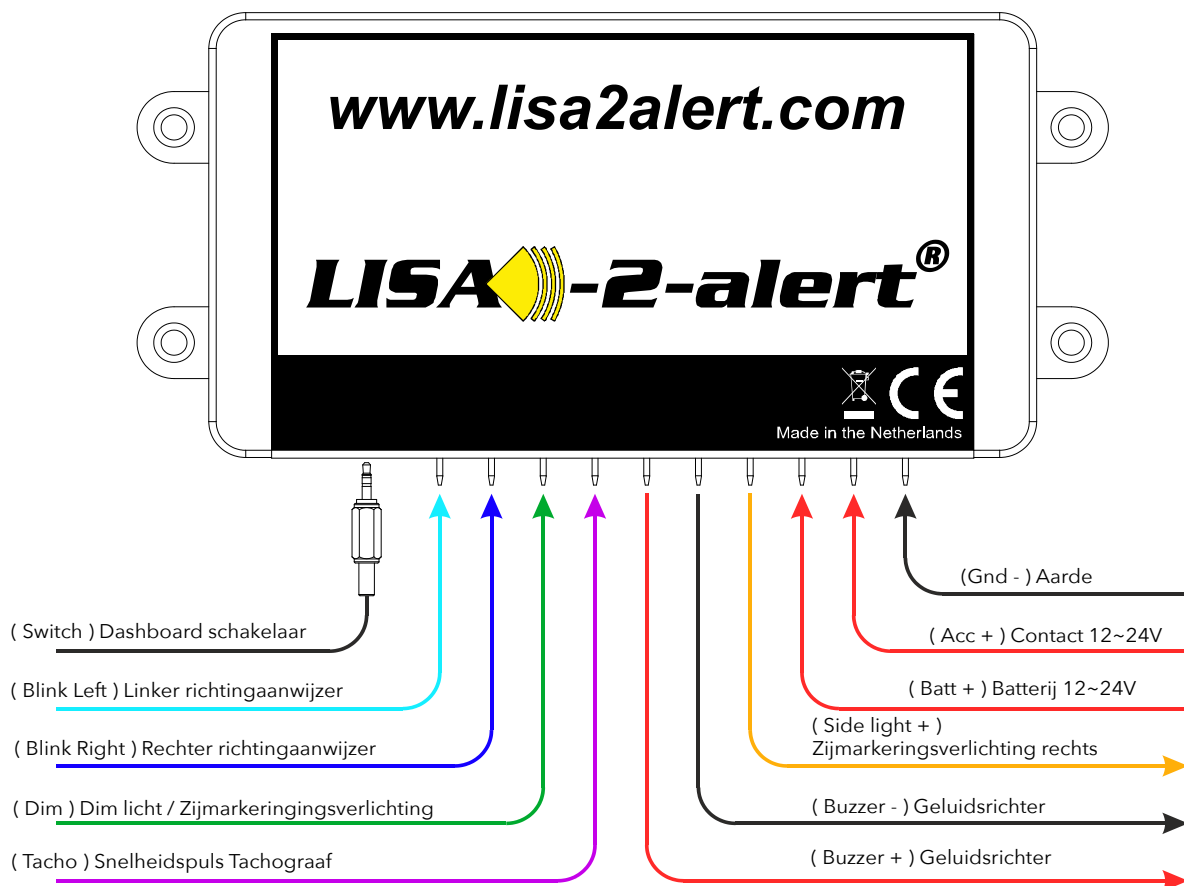


Delta PT Torx 10



Waarschuwing stickers

Aansluitschema:



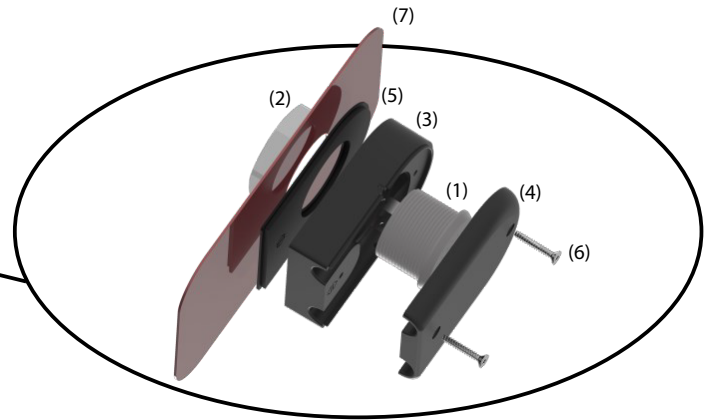
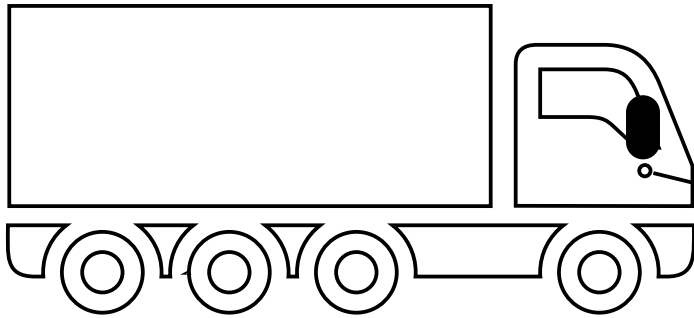
Ground = Zwart
Acc + = Rood
Batt + = Rood
Side light + = Oranje
Buzzer - = Black

Buzzer + = Rood
Blink Left = Licht Blauw
Blink Right = Donker Blauw
Dim = Groen
Tacho = Paars

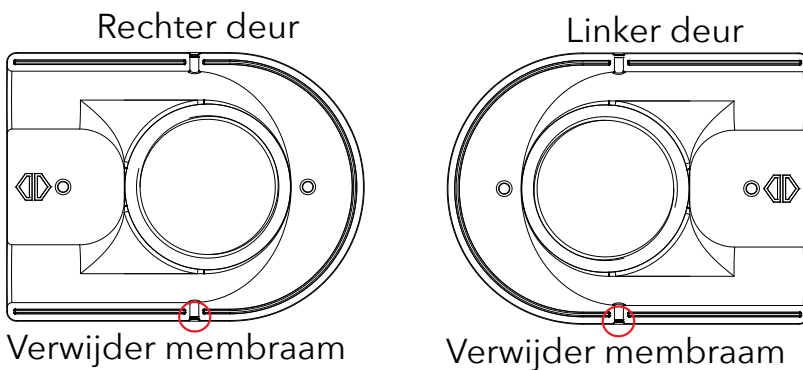
LISA_LIFESAVER

Het Dode Hoek Waarschuwing System

Montage:

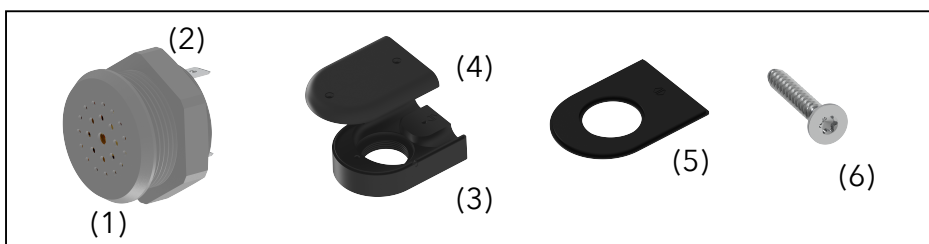


- Bepaal aan welke kant van het voertuig uw de geluidsrichter gaat gebruiken.
- Prik het membraam door met een paperclip / priem aan de onderkant van de geluidsrichter (3) zodat wanneer er vocht in komt dit eruit kan lopen.



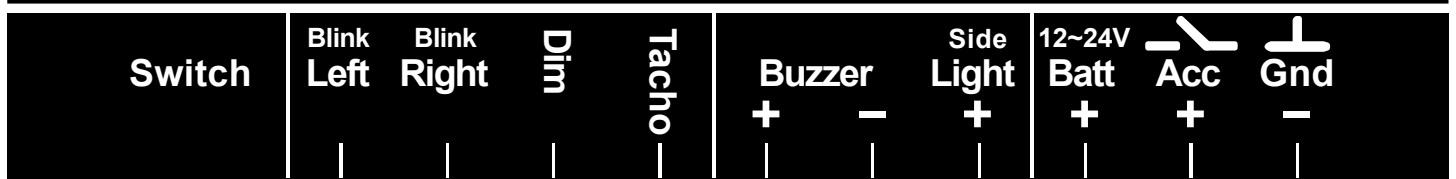
- Draai de moer (2) los van de buzzer (1).
- Schroef de buzzer (1) in de onderkant van de geluidsrichter (3).
- Plaats de deksel van de geluidsrichter (4) op de onderkant (3) en zet de twee delen vast met de torx schroeven (6).
- Plaats de seal (5) op de onderkant van de geluidsrichter.
- U bepaalt de plek waar u de geluidsrichter wilt monteren. (wij raden aan dit onder de spiegel te doen)
- Maak in het plaatwerk (7) van de deur een gat van Ø30mm waar de geluidsrichter in gemonteerd wordt.
- Plaats de geluidsrichter zo dat het geluid naar de achterkant gestuurd wordt langs het voertuig.
- Monteer de geluidsrichter nu vast met de moer (2) aan de andere kant van het plaatwerk (7).

Montage:



LISA_LIFESAVER

Het Dode Hoek Waarschuwingssysteem



Installatie instructies:

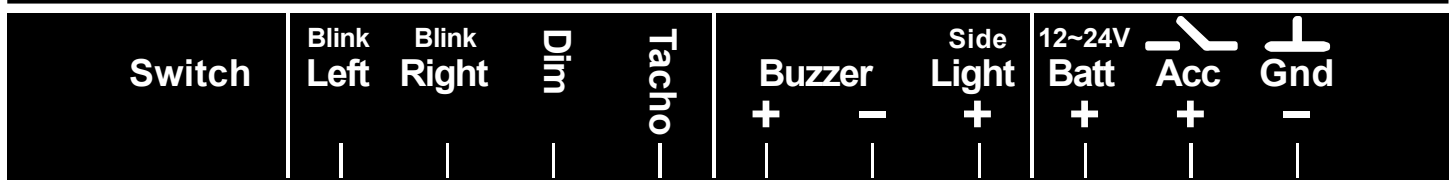
1. Koppel de batterij niet los.
2. Bevestig de Control Box in of bij de centrale zekeringkast d.m.v. 4 parkers.
3. Sluit een rode draad aan tussen de "Batt+" aansluiting van de LISA, en de 24 Volt continu.
4. Sluit een rode draad aan tussen de "Acc+" aansluiting van de LISA, en de 24 Volt na contact.
5. Sluit een zwarte draad aan tussen de "Gnd-" aansluiting van de LISA, en een massapunt van het voertuig.
6. Schroef de zoemer in de geluidsrichter en zet de twee delen vast met de torx schroeven. verwijder nu een membraam in de geluidsrichter zie de afbeelding op pagina 2.
7. Sluit de + van de buzzer aan op de " Buzzer +" aansluiting van de LISA.
8. Sluit de - van de buzzer aan op de " Buzzer - " aansluiting van de LISA.
9. Sluit een paarse draad aan tussen de "Tacho" aansluiting van de LISA en de snelheidspuls van de tachograaf.
10. Sluit een donker blauwe draad aan tussen de "Blink Right" aansluiting van de LISA, en het pulserende signaal van de rechter knipperlichten. Let op dat niet het signaal van de richtingaanwijzer in de stuurkolom gebruikt wordt, deze is namelijk niet altijd pulserend!
11. Sluit een licht blauwe draad aan tussen de "Blink Left" aansluiting van de LISA, en het pulserende signaal van de linker knipperlichten. Let op dat niet het signaal van de richtingaanwijzer in de stuurkolom gebruikt wordt, deze is namelijk niet altijd pulserend!

[Bij linksrijdend (stuur rechts) de licht blauwe en donker blauwe draad omdraaien.]

12. Monteer de drukknop desgewenst in het dashboard.
13. Sluit de jackplug connector van de drukknop aan op de "Switch" aansluiting van de LISA.
14. De "Side light +" aansluiting wordt gebruikt om de zijmarkeringsverlichting mee te laten knipperen.
15. **Rechtsrijdend (stuur links)** Knip de "plus" draad, die naar de rechter zijmarkeringsverlichting gaat, vlakbij de LISA door.
Linksrijdend (stuur rechts) Knip de "plus" draad, die naar de linker zijmarkeringsverlichting gaat, vlakbij de LISA door. (Meestal loopt deze bedrading via de zekeringkast maar in sommige gevallen zit deze aansluiting in de achterlichten. Als dit het geval is dient de markeringsverlichting daar kort gesloten te worden en extra bedrading vanuit het achterlicht naar de LISA getrokken te worden.)
16. Sluit het zojuist afgeknipte uiteinde van de draad die aan de zijmarkeringsverlichting vast zit aan op de "Side light +" aansluiting van de LISA .
17. Sluit het andere afgeknipte uiteinde aan op de "Dim" aansluiting van de LISA.
18. Controleer alle aansluitingen van de LISA.
19. De montage van de LISA is nu klaar, echter het tachograafsignaal dient nog gekalibreerd te worden. Zie de volgende pagina.

LISA_LIFESAVER

Het Dode Hoek Waarschuwingssysteem



Het tachograafsignaal kalibreren:

1. Zet het contactslot op de stand contact uit.
2. Druk de pushbutton in, en blijf deze ingedrukt houden.
3. Zet het contactslot op de stand contact aan.
4. Blijf de pushbutton indrukken totdat de led stopt met knipperen. Dit zal ongeveer 10 seconden duren en start vervolgens het voertuig.
5. Ga nu rijden met het voertuig (let op dat het contact niet uitgezet wordt bij het starten van het voertuig!)
6. Druk bij de door u gewenste snelheid vervolgens de pushbutton even in.
De tachograaf is nu gekalibreerd.
7. Het LISA systeem is nu volledig klaar voor gebruik.

Rijden met de Lisa_Lifesaver:

1. Met de motor ingeschakeld, wordt uw Lisa_Lifesaver automatisch ook ingeschakeld.
2. Het Lisa_Lifesaver systeem is alleen actief onder de door u ingestelde snelheid.
3. Wanneer de richtingaanwijzer wordt gebruikt, activeerd het Lisa_lifesaver systeem de zijmarkeringsverlichting en de geluidsrichter die een waarschuwingssignaal langs het voertuig stuurt.
4. Bij stilstand voor bijvoorbeeld een verkeerslicht en de rechter richtingaanwijzer staat aan, is er een rustige dubbele piep te horen. Zodra het voertuig gaat rijden worden dit er 3, zo worden kwetsbare medeweggebruikers er op attent gemaakt dat het voertuig in beweging komt en ze dus een afslaand voertuig kan verwachten.
5. In landelijke gebieden of s'nachts wanneer geluiden niet gewenst zijn, kunt u de meegeleverde knop indrukken en zal de zoemer dempen. De knop geeft de stiltemodus aan door een rood licht.
6. Als u nogmaals op de knop drukt, wordt de zoemer opnieuw geactiveerd.
7. Wanneer de motor uitgeschakeld wordt en de Lisa staat nog in de stilte modus wordt deze weer automatisch geactiveerd wanneer u de motor opnieuw opstart.

U kunt de installatie handleiding ook downloaden via onze website:

www.lisa2alert.com



LISA_LIFESAVER

Het Dode Hoek Waarschuwingssysteem



Universeel 12-24V
Vrachtwagens - Bussen - Bestelwagens

Helpt bij het voorkomen van dodelijke ongelukken
Waarschuwt medeweggebruikers !!!



De Lisa_Lifesaver is een dodehoek waarschuwingssysteem dat door middel van geluid- en lichtsignalen kwetsbare weggebruikers zoals voetgangers, fietsers en bromfietzers waarschuwt. Dit dodehoek waarschuwingssysteem richt zich, in tegenstelling tot alle andere systemen op de markt, op de interactie tussen de chauffeur en het waarschuwen van de medeweggebruikers zodra het voertuig rechts afslaat.

www.lisa2alert.com